

7.2.5. RAS-70YHA2 / RAC-70YHA2

WIRING DIAGRAM

MODEL RAS-70YHA2 / RAC-70YHA2

BLU : BLUE
 GRY : GRAY
 BLK : BLACK

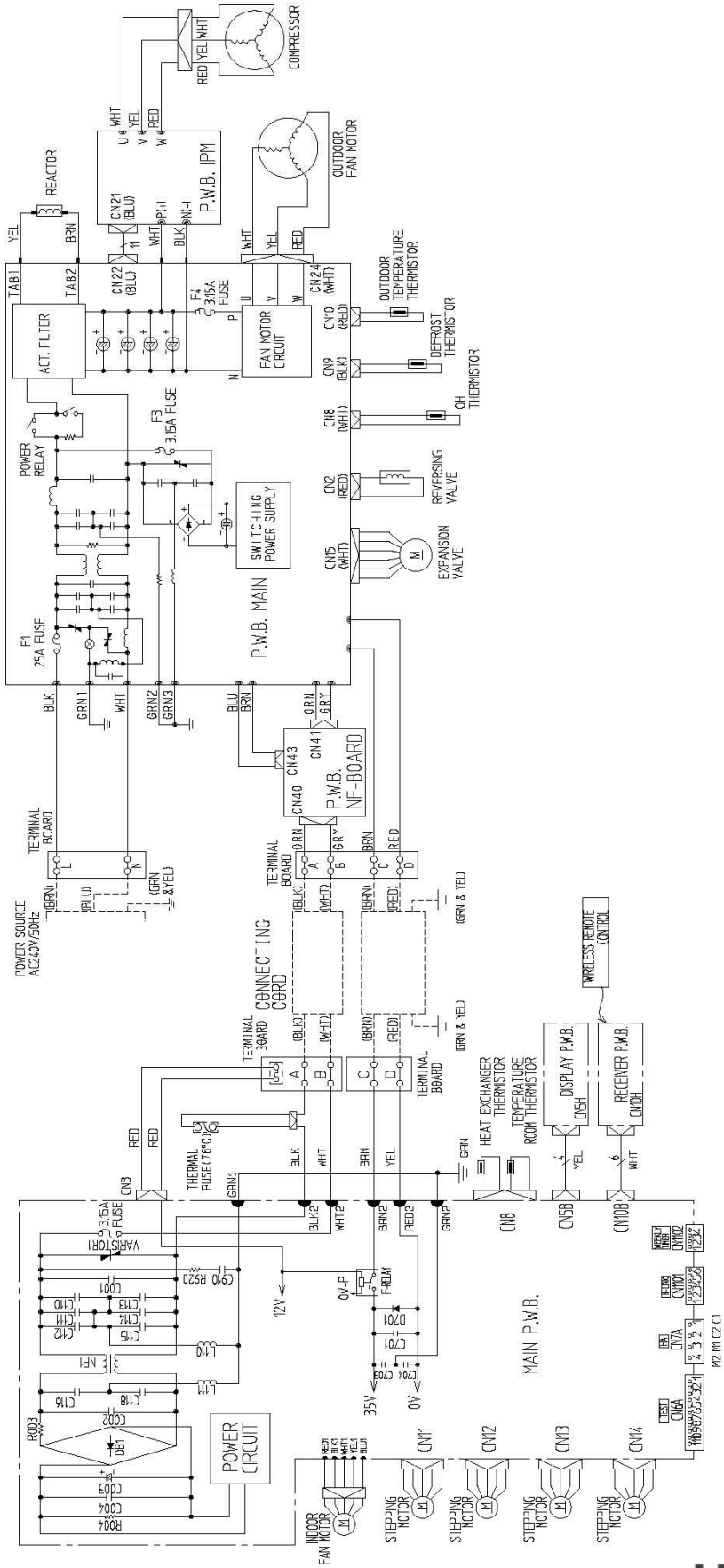
YEL : YELLOW
 ORN : ORANGE
 PNK : PINK

BRN : BROWN
 GRN : GREEN
 VIO : VIOLET

WHT : WHITE
 RED : RED
 IVO : IVORY

INDOOR UNIT

OUTDOOR UNIT



7.2.6. RAS-80YHA2 / RAC-80YHA2

WIRING DIAGRAM

MODEL RAS-80YHA2 / RAC-80YHA2

- | | | | |
|--|-------------------------------------|---------------------------|---------------------------------|
| (A) : COMPRESSOR | (G) : 50 μ F CAPACITOR | (N) : NOISE FILTER | (U) : INTERNAL PROTECTOR |
| (B) : FAN MOTOR | (H) : 2.5 μ F CAPACITOR | (P) : POWER RELAY | (V) : VARIATOR |
| (C) : POWER SWITCH | (J) : TERMINAL BOARD WITH FUSE (2P) | (Q) : TERMINAL BOARD (4P) | (W) : TERMINAL BOARD (2P) |
| (D) : THERMAL FUSE FOR 2P TERMINAL (102°C) | (K) : LINE CORD | (R) : SURGE ABSORBER | (X) : FUSE |
| (E) : AUTO SWEEP MOTOR HORIZONTAL | (L) : EXTERNAL FAN RELAY | (S) : ROOM THERMISTOR | (Y) : REVERSING VALVE RELAY |
| (F) : REVERSING VALVE | (M) : STICK RELAY | (T) : HEX THERMISTOR | (Z) : AUTO SWEEP MOTOR VERTICAL |

- BLU : BLUE
 GRY : GRAY
 BLK : BLACK

- YEL : YELLOW
 ORN : ORANGE
 PNK : PINK

- BRN : BROWN
 GRN : GREEN
 VIO : VIOLET

- WHT : WHITE
 RED : RED
 IVO : IVORY

INDOOR UNIT

OUTDOOR UNIT

