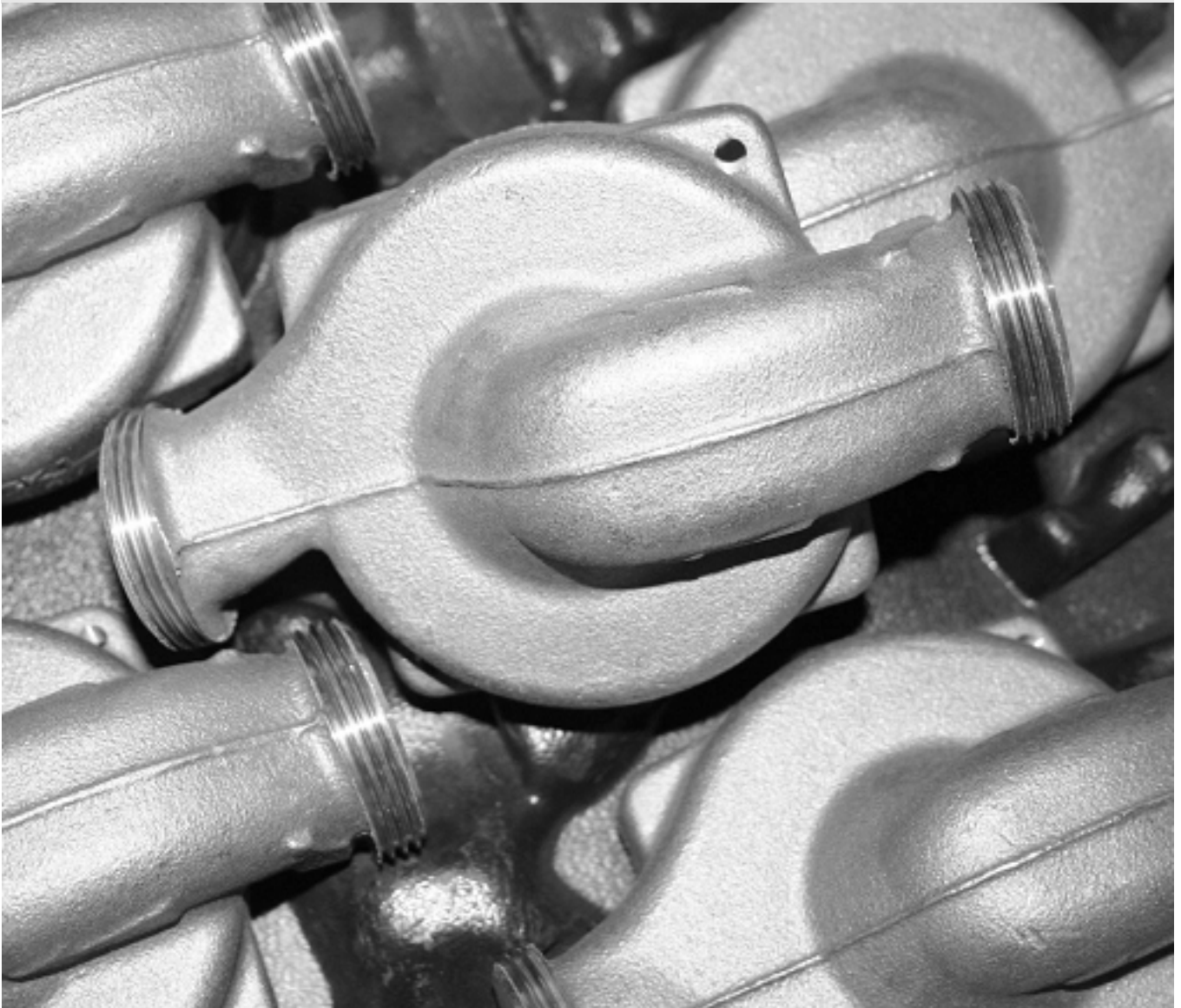
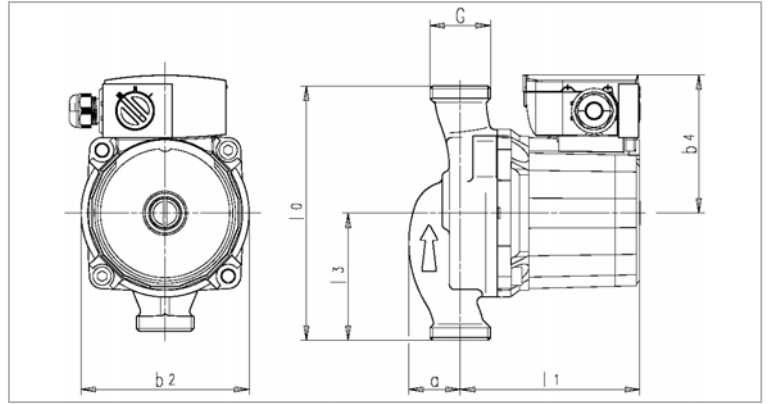


# Sanitary circulators Z 15

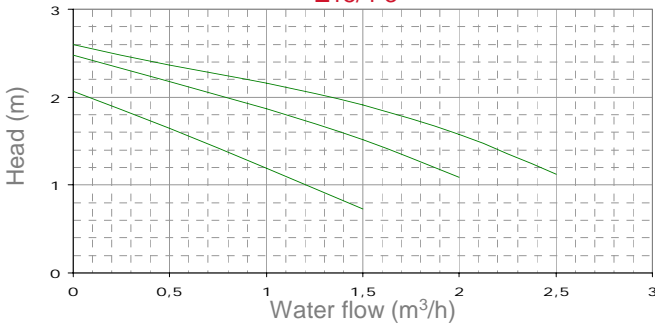


# Sanitary circulators

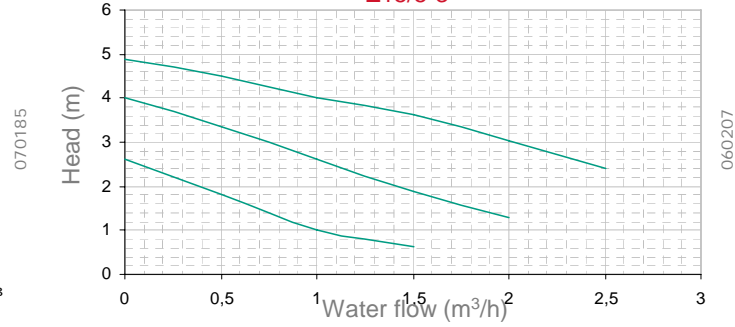
Type : Z15



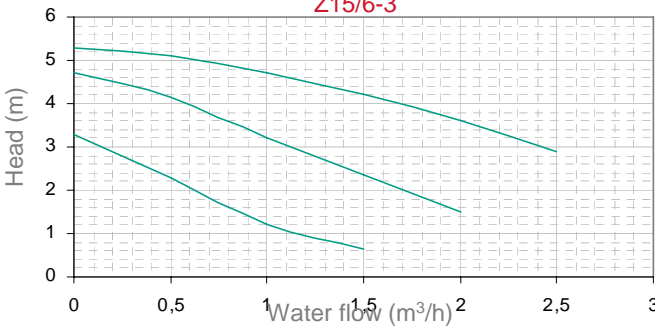
Z15/4-3



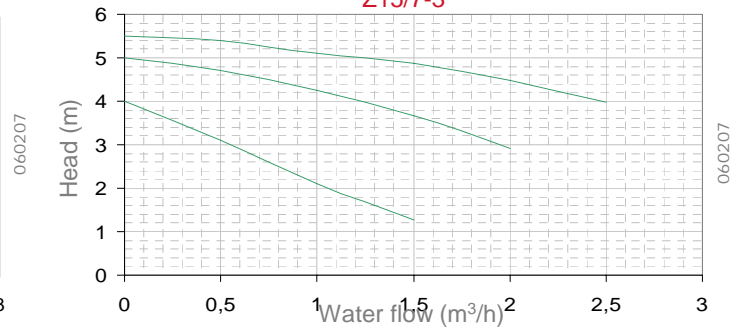
Z15/5-3



Z15/6-3



Z15/7-3



	n 1 / min		P1 W	I A	Capacitor µF / VDB
Z15/4	max	2500	58	0,24	2 / 400
		2300	41	0,18	
	min	2000	28	0,12	
Z15/5	max	2100	89	0,39	2,6 / 400
		1700	64	0,29	
	min	1300	43	0,19	
Z15/6	max	2300	87	0,38	2,6 / 400
		1900	65	0,28	
	min	1500	44	0,20	
Z15/7	max	2500	122	0,54	3,5 / 400
		2300	88	0,40	
	min	1700	64	0,29	

	Thread		Dimensions				
	G	I0	I1	I3	a	b2	b4
Z15/4	1"	130	96,6	65	31,7	92,5	72,5
Z15/5			96,6				76
Z15/6			96,6				
Z15/7			109,6				

**Wilo Intec**

50 av. Casella  
F-18700 Aubigny sur Nère  
Tel : +33 2 48 81 62 62  
Fax : +33 2 48 58 20 29  
information@wilointec.com

**Sales & Marketing Director**

Michael Ranft  
Tel : +33 2 48 81 62 88  
Fax : +33 2 48 58 20 29  
michael.ranft@wilointec.com

**Sales Manager Solar**

Markus Baur  
Tel : +49 173 510 8608  
Fax : +49 75 209 146 50  
markus.baur@wilo.de

**Sales Manager Germany**

Thomas Merscheim  
Tel : +49 172 352 3933  
Fax : +49 231 410 2578  
thomas.merscheim@wilo.de

**Sales Manager France & Spain**

Vincent Fleurier  
Tel : +33 2 48 81 62 74  
Fax : +33 2 48 58 20 29  
vincent.fleurier@wilointec.com

**Sales Manager UK**

Kevin Padmore  
Tel : +44 776 801 8879  
Fax : +44 128 373 2380  
kevin.padmore@wilointec.com

**Sales Manager Italy**

Dario Frazza  
Tel : +39 335 762 6181  
Fax : +39 059 286 0855  
dario.frazza@wilointec.com

**Sales Manager Eastern Europe**

Laurence Webb  
Tel : +33 2 48 81 62 88  
Fax : +33 2 48 58 20 29  
laurence.webb@wilointec.com

**Sales Manager Benelux**

Ronald Rijkhoff  
Tel : +31 653 126 749  
Fax : +31 251 215 214  
ronald.rijkhoff@wilo.nl